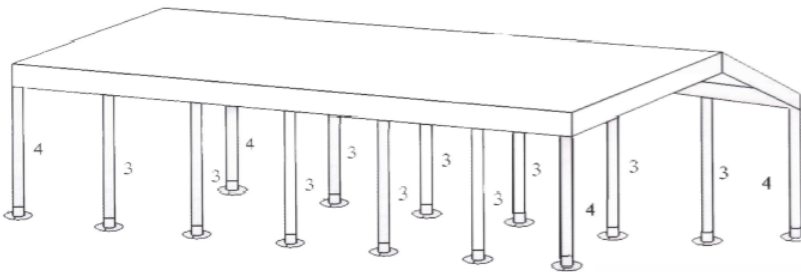
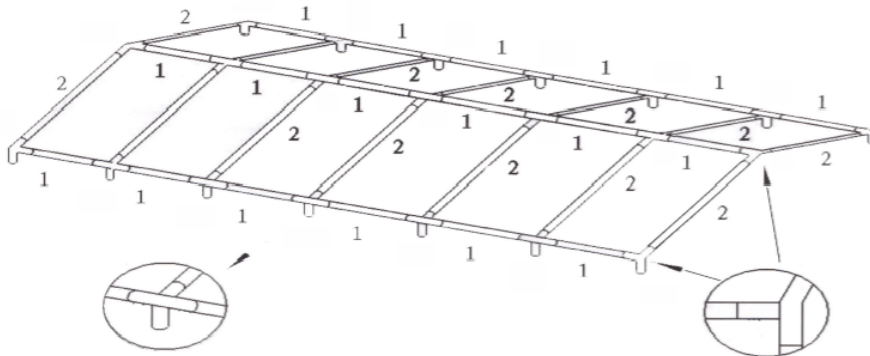


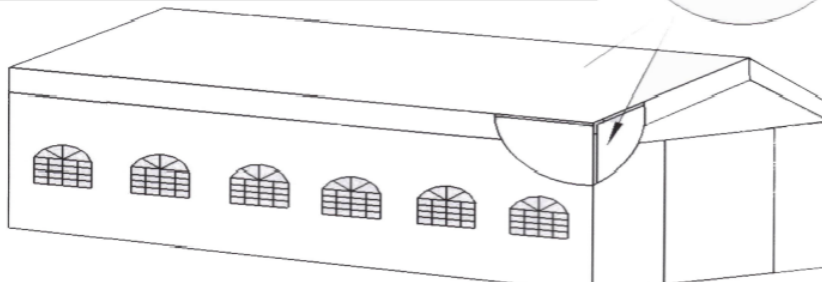
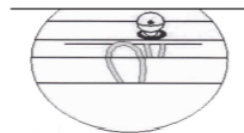


Gebruiksaanwijzing tent 6x12

1. verzamelen alle verschillende maten stangen.
2. Zet als eerste het dak in elkaar.
3. Leg het dak zeil over de tent.
4. Doe de steunpilaren aan een lange zijde onder de tent.
5. Maak het dak zeil vast met de elastiekjes
6. Plaats aan de andere kant de vier steun pilaren.
7. Maak de zijpanelen vast met de elastiekjes.
8. Zeker de tent met haringen en spanbanden
9. Na gebruik de doeken droogmaken en de tentpilaren per tent verzamelen. (indien u er twee of meerdere hebt)



1#		18pcs		6pcs		ø4	14pcs
2#		14pcs		15pcs		ø6	4pcs
3#		10pcs		4pcs	bungee balls		108pcs
4#		4pcs					





Bruikleen materialen

Tent haringen licht	10x
Tent haringen zwaar	4x
Spanbanden met ratel	4x



Geachte gast,

Wij besteden veel aandacht aan het opleveren van schone en complete tenten en om een compleet pakket te bieden voor het makkelijk maken de tent te kunnen aanbieden.

Wij vragen u om te zorgen voor het compleet houden van het materiaal pakket.

Mochten o materialen niet retour geven dan rekenen wij deze kosten aan u door.

Tentharingen Licht	€0.75
Tentharingen zwaar	€2.50
Spanbanden	€6.95

Materialen dienen **schoon en/of droog** te worden geretourneerd. Stickers, touw, tape, elastiek, feestlint, confetti etc. dienen verwijderd te zijn. Eventuele schades dienen aan verhuurder te worden gemeld. Komen de materialen niet schoon en/of droog terug dan rekenen wij schoonmaakkosten van €35,- bedragen.

Huurder dient de tent volgens de meegeleverde handleiding en de aanwijzingen van de verhuurder op- en af te bouwen. Worden er meerdere tenten gehuurd dan dienen deze een voor een opgebouwd en afgebroken te worden, zodat voorkomen wordt dat materialen verwisseld worden. De tenten zijn bruikbaar onder normale weersomstandigheden, mits goed gezekeerd met bijgeleverde materialen (indien niet voldoende aanwezig, dient de huurder hier zelf zorg voor te dragen). Indien weersomstandigheden met windkracht 4 of hoger of weerswaarschuwingen van toepassing zijn, raden wij huurder aan om de tent af te breken. Eventuele schade aan onze tenten zal te allen tijde op de huurder verhaald worden. De verhuurder kan nooit aansprakelijk gesteld worden voor schade ontstaan door de weersomstandigheden.

Bij sneeuwval dient huurder ervoor te zorgen dat het dak van de tent steeds voldoende sneeuwvrij gehouden wordt en dat het huurobject voldoende verwarmd is.

